



ООО "БАЛАТОН ГРУПП"  
Россия, Республика Марий Эл, г.Йошкар-Ола, ул.Строителей, 95  
Тел./факс (8362)42-01-55, 43-00-68  
[www.balatongroup.ru](http://www.balatongroup.ru), e-mail: [info@balatongroup.ru](mailto:info@balatongroup.ru)

## Подъемник ПМГ-1-Б

# ПАСПОРТ

г.Йошкар-Ола

## 1. НАЗНАЧЕНИЕ ПОДЪЁМНИКА

Подъёмник мачтовый секционный ПМГ-1-Б (далее - подъёмник) предназначен для подъёма и подачи внутрь проёмов зданий различных строительных грузов при жилищном и гражданском строительстве, отделочных работах и ремонте зданий.

## 2. ТЕХНИЧЕСКИЕ ХАРАКТЕРИСТИКИ

2.1	Грузоподъёмность, кг, не более	500
2.2	Высота подъёма, м, не более	49
2.3	Перемещение груза по горизонтали относительно оси мачты, м, не более	1,5
2.4	Скорость подъёма груза, м/с, не менее	0,3
2.5	Ветровой район установки по ГОСТ 1451	I-V
2.6	Допустимая скорость ветра, м/с: -для рабочего состояния -для нерабочего состояния	14 33
2.7	Допустимая температура для эксплуатации, град. С	-20...+40
2.8	Верхнее значение относительной влажности воздуха при 25 град. С, %	80
2.9	Тип электродвигателя мощность, кВт частота вращения, об/мин	АИР-112М4 5,5 1432
2.10	Тип редуктора передаточное число	Ч-125-40-51-1-ЦЦ-УЗ 1:40
2.11	Тормоз	ТКТ-100
2.12	Тип обозначения каната: -грузового  -концевого выключателя верхнего положения каретки	8,8-Г-1-Л-Н-1760 ГОСТ 3077-80 3,3-Г-1-Р-1770 ГОСТ 3070

## 3. ВЕДОМОСТЬ КОМПЛЕКТАЦИИ НА ПОДЪЁМНИК ПМГ-1-Б

Высота подъёма, м	Секция рядовая, шт.	Канаты, м			Кабель пульта, м	Опора, шт.	Рама основания	Каретка	Оголовок	Примечание
		грузовой	концевика верхнего положения	Болт М16х30 Гайка М16 Шайба 16.65						
3	2	11	6	8	5	1	1	1	1	
5	3	15	8	12	5	1	1	1	1	
7	4	19	10	16	5	1	1	1	1	
9	5	23	12	20	5	1	1	1	1	
11	6	27	14	24	5	2	1	1	1	
13	7	31	16	28	5	2	1	1	1	
15	8	35	18	32	5	2	1	1	1	
17	9	39	20	36	5	2	1	1	1	
19	10	44	22	40	5	3	1	1	1	
21	11	48	24	44	6	3	1	1	1	
23	12	52	26	48	6	3	1	1	1	
25	13	56	28	52	6	3	1	1	1	
27	14	60	30	54	7	3	1	1	1	
29	15	64	32	60	10	4	1	1	1	
31	16	68	34	64	10	4	1	1	1	
33	17	72	36	68	10	4	1	1	1	
35	18	76	38	72	10	4	1	1	1	
37	19	80	40	76	10	4	1	1	1	
39	20	84	42	80	10	4	1	1	1	
41	21	88	43	84	13	5	1	1	1	
43	22	92	45	88	13	5	1	1	1	
45	23	96	47	92	13	6	1	1	1	
47	24	100	49	96	13	6	1	1	1	
49	25	104	51	100	13	7	1	1	1	

#### 4. УСТРОЙСТВО И РАБОТА ПОДЪЕМНИКА

Подъемник (рис. 1) состоит из грузовой каретки 1, секций рядовых 2, оголовка 3, рамы опорной 4, лебёдки грузовой 5.

Мачта подъемника собирается из рядовых секций, оголовка и крепится на опорной раме. На мачту навешивается грузовая каретка, оборудованная выкатной платформой, при помощи которой груз поднимается на соответствующий этаж и подаётся внутрь здания.

Для крепления мачты к зданию служат опоры 6 (рис. 1). Грузовая каретка оборудована клиновыми ловителями, обеспечивающими аварийную остановку при обрыве или ослаблении каната.

В конструкции подъемника предусмотрено предохранительное устройство, с помощью которого производится автоматическая остановка каретки при достижении верхнего или нижнего крайних положений на мачте.

#### 5. УСТРОЙСТВО И РАБОТА СОСТАВНЫХ ЧАСТЕЙ

5.1. Грузовая каретка состоит из рамы, на которой расположена платформа выкатная. На раме каретки расположены ролики, которыми она опирается на направляющие элементы мачты и ролики, на которые опирается выкатная платформа. На каретке установлены два ловителя (рис. 5). Каретка соединена с лебёдкой с помощью каната.

5.2. Секция рядовая представляет собой решётчатую сварную конструкцию. Передняя грань ограничена вертикальными уголками, которые служат направляющими элементами для роликов грузовой каретки. На уголках нижней рамки имеются два отверстия, в которые входят направляющие штифты верхней рамки стыкуемых секций. На рамках имеются отверстия для болтов, соединяющих секции между собой.

5.3. Оголовок представляет собой решетчатую сварную конструкцию. На оголовке смонтированы два отклоняющихся блока.

5.4. Рама опорная представляет собой сварную конструкцию. На раме опорной установлена лебедка и имеются отверстия для установки секции рядовой нижней.

5.5. Лебедка состоит из электродвигателя, муфты, тормоза, редуктора и барабана.

**ВНИМАНИЕ!** Лебедка поставляется заводом-изготовителем без масла в редукторе, поэтому перед установкой подъемника необходимо залить масло по уровню указательной пробки.

5.6. Электрооборудование (рис. 6).

Электропитание подъемника должно осуществляться от трехфазной четырехпроводной сети, напряжением 380 В, частотой 50 ГЦ. Заземление осуществляется отдельно от сети питания кабелем.

Пусковая аппаратура подъемника расположена на щите электрооборудования, дистанционное управление двигателем лебедки выполняется выносным кнопочным постом с соответствующими обозначениями: подъем - стрелка вверх; спуск - стрелка вниз.

Путевые выключатели служат для отключения двигателя лебедки, когда каретка находится в крайнем верхнем или в крайнем нижнем положении.

#### 6. ИНСТРУКЦИЯ ПО ЭКСПЛУАТАЦИИ

##### ОБЩИЕ УКАЗАНИЯ.

Подъемник заносится в журнал учета грузоподъемных машин организации с присвоенным ему номером.

На подъемнике должны быть размещены выполняемые эксплуатационной организацией хорошо видимые надписи: «Инвентарный номер», «Грузоподъемность 500 кг, не более», «Под грузовой кареткой не стоять», «Выход людей на грузовую каретку запрещен» (вывешиваются также в местах приемки груза на этажах).

Для обслуживания механизмов и электрооборудования к ним должен быть обеспечен удобный и безопасный подход.

Перед вводом подъемника в эксплуатацию (после монтажа) следует производить его техническое освидетельствование с проведением испытаний на холостом ходу, статических и динамических испытаний с проверкой работы предохранительных устройств (ловителя).

ИСПЫТАНИЯ НА ХОЛОСТОМ ХОДУ должны включать проверку исправности:

- грузовой каретки;
- выдвигания выкатной платформы;
- путевых выключателей, ограничивающих подъем и опускание грузовой каретки.

При проверке грузовой лебедки должно быть установлено наличие на барабане не менее двух витков каната при крайнем нижнем положении грузовой каретки на мачте.

##### СТАТИЧЕСКИЕ ИСПЫТАНИЯ.

Нагрузить выкатную платформу грузом массой 550 кг; поднять платформу на 500 мм над уровнем земли; выдвинуть платформу и выдержать в таком положении 10 мин.

Испытания ловителя:

- отрегулировать ловитель (рис. 5);
- установить на грузовую каретку приспособление, имитирующее обрыв каната;
- уложить по оси симметрии мачты груз массой 500 кг;
- поднять грузовую каретку на высоту 300-400 мм и сымитировать обрыв каната; путь, проходимый грузовой кареткой с начала падения до посадки на ловитель не должен превышать 100 мм;
- после снятия каретки с ловителя проверить зазоры между клином и направляющей мачты, при необходимости произвести регулировку.

#### ДИНАМИЧЕСКИЕ ИСПЫТАНИЯ.

- поднять грузовую каретку с грузом массой 550 кг на полную высоту и отпустить, выполнив при этом не менее трех остановок с выдвиганием груза в проем;
- осмотреть подъемник после проведения каждого вида испытания.

При отсутствии остаточных деформаций и трещин в элементах подъемник может быть принят в эксплуатацию.

Работа всех предохранительных устройств проверяется не реже, чем один раз в десять дней, действие путевых выключателей – ежедневно.

**ВНИМАНИЕ!** После ослабления грузового каната необходимо следить за правильной намоткой его на барабан.

### 7. МЕРЫ БЕЗОПАСНОСТИ

К эксплуатации подъемника допускаются лица, прошедшие обучение и аттестацию, ознакомленные с настоящей инструкцией, правилами техники безопасности, инструкцией по охране труда. Рабочую площадку необходимо снабдить предусмотрительными плакатами, также поставить вокруг нее ограждения для предотвращения доступа на площадку посторонних лиц.

Перед началом работы машинист должен убедиться в том, что грузовая лебедка надежно закреплена, а на барабане остается не менее двух витков каната.

Рабочее место машиниста должно находиться на расстоянии 8-10 м от опорной рамы и быть надежно защищено козырьком или навесом, а в зимнее время утеплено. При этом должна быть обеспечена возможность наблюдения за работой механизмов подъемника. Площадка вокруг опорной рамы должна быть ограждена. Расстояние от опорной рамы до ограждения должно быть не менее 5 м. Строительная организация должна обеспечить сооружение ограждения в месте приемки груза на кровле и этажах. При работе в ночное время зона работы и подъемник должны быть освещены в соответствии с указаниями разд. 2 СНИП 111.4-80.

Подъем, остановка и спуск грузовой каретки должны производиться только по сигналам рабочих, обслуживающих подъемник. Перед подъемом или опусканием каретки, а также во время работы подъемника машинист должен подавать сигналы. Рекомендуемый порядок системы сигналов для связи между машинистом и рабочим, выполняющим погрузку и разгрузку на этаже следующий: стоп - 1; подъем - 2; спуск - 3 сигнала; готовность к приему платформы с грузом - 4 сигнала.

Перед подъемом грузовой каретки машинист должен убедиться в том, что механизм стопорения каретки находится в исходном положении. Груз должен размещаться на выкатной платформе так, чтобы центр тяжести совпал с осью симметрии мачты. Должны быть приняты меры, препятствующие самостоятельному произвольному перемещению груза.

При необходимости транспортировать длинномерные грузы (длиной не более 4 м) эксплуатирующей организации необходимо дополнительно изготовить стяжки из проволоки или троса диаметром 5-6 мм. При этом центр тяжести грузов должен находиться как можно ближе к оси симметрии мачты.

**ВНИМАНИЕ!** Устанавливаемые дополнительно грузозахватные органы или поднимаемый груз, должны быть в пределах номинальной грузоподъемности подъемника.

Запрещается:

- производить монтаж и демонтаж подъемника при скорости ветра более 10 м/с, при грозе, проливном дожде и снегопаде, при температуре окружающего воздуха минус 20 град.С, при гололедице;
- пользоваться неисправными подъемниками;
- перегружать подъемник;
- смазывать, осматривать и ремонтировать узлы подъемника во время его работы;
- работа монтажника, находящегося на мачте без прикрепления с помощью монтажного пояса, при этом мачта должна быть прикреплена к зданию и опорной раме;
- открывать панель с электроаппаратурой, если кабель присоединен к питающей сети.

В процессе эксплуатации редуктора должны соблюдаться следующие правила:

- заливку масла, слив отработанного масла из корпуса и проверку уровня масла производить только при полной остановке редуктора;
- при разборке редуктора необходимо конец тихоходного вала освободить от воздействия нагрузок;
- при производстве ремонтных работ должны соблюдаться правила по технике безопасности для такелажных, слесарных и сборочных работ;

- работы по монтажу и эксплуатации редуктора должны производиться с требованиями ГОСТ Р 50891-96, ГОСТ 12.2.003-91, ГОСТ 12.3.009-76.

## 8. ПОРЯДОК УСТАНОВКИ

Монтаж и демонтаж подъемника производится в соответствии с требованиями настоящей инструкции и СНиП 111-4-80 «Техника безопасности в строительстве».

Монтаж подъемника выполняется бригадой в составе не менее трех человек, один из которых имеет право выполнять верхолазные работы.

Подъемник должен быть установлен на заранее подготовленной, спланированной площадке и иметь уклон не более 5°. Поверхность площадки необходимо утрамбовать и обеспечить отвод с нее поверхностных вод. Размер площадки 3х2 м. Рекомендуется под опорную раму подложить доски толщиной не менее 50 мм, шириной не менее 200 мм.

Опорная рама должна быть расположена длинной стороной параллельно к зданию.

Смонтировать на раме опорной нижнюю секцию, с установленными на нее концевиками верхнего и нижнего положения каретки.

Установить на опорную раму груз массой min 500 кг., см. рис. 7

**ВНИМАНИЕ!** При монтаже подъемника под гайки всех болтов соединения должны быть подложены пружинные шайбы по ГОСТ 6402.

На нижнюю секцию мачты с помощью крана устанавливается каретка грузовая (рис. 7).

Отрегулировать тормоз, см. паспорт «Тормоза колодочные ТКТ ...». Номинальная установочная длина главной пружины – 49 мм.

Залить масло в редуктор грузовой лебедки (таблица 1).

Через разъемы штепсельных соединений присоединить питающий кабель. Питающий кабель в комплект поставки не входит.

Включить автоматический выключатель.

Монтаж секций мачты необходимо производить с помощью блока 1 (рис. 3), закрепленного пальцем 2 на балке 3, выступающей от плоскости стены здания на расстояние 650 мм.

Блок монтажный надежно крепится к балке (например, тросом толщиной не менее 10 мм, через отверстие в балке и 3-мя зажимами).

Балка 3 устанавливается на крыше здания, нагружается грузом не менее 200 кг и надежно крепится к несущим элементам здания.

Балку изготовить из швеллера N 10 ÷ N 12 длиной не менее 3 м.

Свободный конец грузового каната пропустить через блок 1 и опустить в зону монтажа. Далее грузовой канат использовать для последовательного монтажа всех секций мачты и оголовка.

Секции рядовые располагать таким образом, чтобы направляющие штифты для фиксации находились в верхней части секции рядовой.

Все секции мачты во время подъема должны удерживаться от раскачивания и вращения гибкими оттяжками.

Допускается монтаж 3-х, собранных на земле секций.

Установить оголовок.

Крепление каждой секции рядовой и оголовка производить 4-мя болтами M16x30 и гайками M16.

Для монтажа секций мачты и оголовка допускается использование крана.

При монтаже мачты устанавливать настенные опоры (рис. 2). Поставка опор настенных или опор настенных в окно производится по согласованию с заказчиком. Возможна поставка шпилек для крепления опор к стене – при этом оговаривается в заявке длина шпилек.

При монтаже 3-х, собранных на земле, секций до установки опоры настенной мачту закрепить дополнительными растяжками.

Первую опору устанавливают в проем окна 3-го этажа, далее устанавливать через два этажа на третьем соответственно.

Максимальная высота верхней консольной части мачты – 3 м.

После монтажа мачт заплетенный конец грузового каната закрепить на каретке грузовой (рис. 5).

На каретке устанавливается платформа выкатная, для чего на платформе снимается поперечная съемная связь и платформа вкатывается на ролики каретки. Затем поперечная съемная связь устанавливается на место.

Установить канат отключения верхнего положения каретки (рис. 4), пропустив его через отверстие пластины, расположенной на каретке. На конце сигнального каната крепится ограничитель на расстоянии 400 мм от ролика оголовка.

Отрегулировать концевик нижнего положения грузовой каретки таким образом, чтобы в нижнем положении каретка не касалась рамы опорной, а грузовой канат был все время в натянутом состоянии. Регулировка осуществляется лыжей выключения концевика нижнего положения.

С помощью мегаомметра проверить сопротивление изоляции проводов. Сопротивление изоляции должно быть не менее 0.5 Мом.

Демонтаж подъемника производить в обратном порядке.

Перед вводом подъемника в эксплуатацию он должен быть подвергнут испытаниям, содержание которых изложено в разделе 6.

## 9. ПОДГОТОВКА К РАБОТЕ

9.1. Перед началом работы на подъемнике:

- очистить опорную раму и грузовую каретку от грязи;
- проверьте наличие смазки во всех трущихся частях подъемника согласно таблице смазки;
- проверьте дренажное отверстие в отдушине редуктора. В случае засорения, его необходимо прочистить и промыть керосином.
- проверьте состояние и надежность крепления всех канатов;
- расположите кнопочный пост в 5-7 м от мачты подъемника;
- проверьте состояние заземления;
- корпуса конечных выключателей, электродвигателя, щита должны иметь надежный электрический контакт с рамой (корпусом) подъемника и нейтралью питающего кабеля;
- включите автоматический выключатель;
- убедившись в четкой работе автоматического выключателя, опробуйте подъемник на холостом ходу, нажимая на кнопки кнопочного поста;
- убедитесь в исправности конечных выключателей и правильности направления вращения электродвигателя;
- проверить работоспособность ловителей, для этого необходимо под грузовую каретку подложить деревянный брус сечением не менее 200x200 мм, оставив в таком положении на весь период эксплуатации подъемника, опустить на него каретку таким образом, чтобы грузовой канат слегка ослаб, при этом клинья ловителей должны войти в контакт с направляющими мачты.

Направление движения должно соответствовать направлению стрелок и кнопок поста управления.

9.2. Убедитесь в легкости передвижения выкатной платформы. В случае необходимости очистите направляющие от грязи, смажьте поверхности роликов.

## 10. ПОРЯДОК РАБОТЫ

10.1. Управление подъемником осуществляется с пульта управления. Во время нажатия кнопки «вверх» или «вниз», грузовая платформа будет подниматься или опускаться.

10.2. Подъем или опускание грузовой каретки машинист производит только по сигналам рабочих, принимающих груз.

10.3. Выкатная платформа оборудована стопором, для предотвращения самопроизвольного выдвигания выкатной платформы во время подъема и опускания грузовой каретки. Перед подъемом необходимо убедиться, что стопор надежно фиксирует выкатную платформу.

10.4. Для выдвигания платформы в проем окна необходимо стопор вывести из зацепления, после этого рукой или крюком вкатить платформу в оконный проем и произвести выгрузку.

## 11. ТЕХНИЧЕСКОЕ ОБСЛУЖИВАНИЕ

Техническое обслуживание включает в себя ежедневное, периодическое и сезонное обслуживание.

**ЕЖЕСМЕННОЕ ТЕХНИЧЕСКОЕ ОБСЛУЖИВАНИЕ** предусматривает очистку узлов опорной рамы и грузовой каретки от грязи и проверку:

- наличия смазки на всех трущихся частях грузовой каретки и опорной рамы (визуально), а также путем проворачивания роликов, блоков вручную;
- уровня масла в редукторе грузовой лебедки;
- надежности крепления грузового, всех канатов;
- надежности работы ловителя грузовой каретки;
- затяжки всех резьбовых соединений.

**ПЕРИОДИЧЕСКОЕ ТЕХНИЧЕСКОЕ ОБСЛУЖИВАНИЕ** проводится через каждые 100 машино-часов, но не реже одного раза в месяц.

В периодическое техническое обслуживание входят полностью операции ежедневного обслуживания, а также проверка ловителей (без груза), состояния настенных опор, кнопочных постов, магнитного пускателя, автомата, тормоза.

Производится замена масла в редукторе и смазка трущихся частей подъемника в соответствии с таблицей 4.

**СЕЗОННОЕ ТЕХНИЧЕСКОЕ ОБСЛУЖИВАНИЕ** производится два раза в год.

В сезонное обслуживание входят полностью операции периодического обслуживания, а также замена масла в полостях подшипников, редуктора, лебедки в соответствии с таблицей 1.

**ТЕХНИЧЕСКОЕ ОБСЛУЖИВАНИЕ РЕДУКТОРА:**

- в процессе эксплуатации редуктора необходимо производить систематический осмотр и контролировать нагрузку, затяжку всех крепежных деталей, отсутствие течи масла и его уровень, равномерность шума, соединение редуктора с приводимой в движение машиной, чистоту редуктора;
- необходимо периодически проверять отверстие в отдушине, т. к. при закупорке пылью этого отверстия возможна течь масла через уплотнения и в местах соединения деталей;
- при превышении температуры масла выше 95° С, а также при появлении сильного шума или стука, редуктор необходимо остановить для установления причин неполадок и их устранения.

## 12. ВОЗМОЖНЫЕ ОТКАЗЫ И МЕТОДЫ ИХ УСТРАНЕНИЯ

Возможные отказы отдельных узлов и деталей, причина их возникновения и наиболее рациональные методы их устранения приведены в таблице 2.

## 13. УКАЗАНИЯ ПО ТЕКУЩЕМУ РЕМОНТУ

Текущий ремонт проводится через 1600 машино-часов работы подъемника, не реже одного раза в год. В объем текущего ремонта входят работы, составляющие техническое обслуживание, кроме того, обязательно выполнить следующие работы:

- осмотреть опорную раму, грузовую каретку и мачту;
- заварить трещины сварных швов;
- отрихтовать направляющие секции мачты;
- проверить состояние зубчатых колес редуктора;
- произвести при необходимости окраску подъемника.

## 14. ХРАНЕНИЕ, КОНСЕРВАЦИЯ И ТРАНСПОРТИРОВАНИЕ

14.1. Подъемник хранится на открытом воздухе или под навесом.

14.2. Консервацию подъемников проводят по варианту временной защиты ВЗ-1 по ГОСТ 9.014 для условий хранения 8 по ГОСТ 15150 при хранении сроком до 1 года.

14.3. Транспортирование подъемников допускается любыми видами транспорта в соответствии с правилами, установленными для конкретного вида транспорта.

## 15. СВИДЕТЕЛЬСТВО О ПРИЕМКЕ

Подъемник мачтовый строительный ПМГ-1-Б заводской № \_\_\_\_\_ изготовлен в соответствии с техническими условиями и технической документацией и признан годным к эксплуатации с указанными в паспорте параметрами. Дата выпуска 26.01.09г.

Подпись лиц ответственных за приемку



МП

ОТК

## 16. ГАРАНТИИ ИЗГОТОВИТЕЛЯ

Завод – изготовитель гарантирует надежную работу подъемника в течение 12 месяцев со дня отгрузки его потребителю при соблюдении правил эксплуатации, хранения, транспортирования и монтажа согласно настоящего паспорта.

Гарантия завода не распространяется на быстроизнашиваемые детали (канаты, уплотнения и т. д.).

Срок службы подъемника не менее 5 лет.

**ВНИМАНИЕ!** В течение гарантийного срока разборка редуктора не допускается.

Таблица 1

Наименование механизма	Смазочный материал и стандарт		Способ нанесения	Периодичность
	для эксплуатации	для длительного хранения		
Подшипники блоков, роликов	Смазка ЦИАТИМ-202 ГОСТ 11110-75, Солидол Ж ГОСТ 1033-79	Масло К-17 смазка ПВК ГОСТ 19537-85	Закладка	1 раз в месяц
Клинья ловителей	Смазка ЦИАТИМ-202 ГОСТ 11110-75, солидол Ж ГОСТ 1033-79	Масло К-17 смазка ПВК ГОСТ 19537-85	Закладка	1 раз в месяц
Блок монтажный, полость подшипника	Смазка ЦИАТИМ-202 ГОСТ 11110-75, солидол Ж ГОСТ 1033-79	Масло К-17 смазка ПВК ГОСТ 19537-85	Закладка	Перед монтажом
Канат сигнальный	Торсиол-55 ГОСТ 20458-75	Масло К-17 смазка ПВК ГОСТ 19537-85	Обмазка	1 раз в месяц
Канат грузовой	Торсиол-55 ГОСТ 20458-75	Масло К-17 смазка ПВК ГОСТ 19537-85	Обмазка	1 раз в месяц
Электродвигатель подшипник	Смазка ЦИАТИМ-203 ГОСТ 8773-73	Смазка ПВК ГОСТ 19537-85	Обмазка	1 раз в месяц
Редуктор лебедки	Всесезонное трансмиссионное масло ЛУКОЙЛ Тм-5 (SAE 85W-90) Объем заливаемого масла, л. -2,2	-----	Заливка	– перед установкой (состояние поставки - без масла); – первая замена – через 150 часов работы; – в дальнейшем через 1000 часов
Шарнирные соединения тормоза	Солидол Ж ГОСТ 1033-79	-----	Обмазка	– 2 раза в месяц

Таблица 2

Неисправность	Вероятная причина	Метод устранения
1. При включении кнопок управления каретка не двигается.	Нет напряжения в цепи управления.	Проверить цепь управления.
2. Электродвигатель гудит и греется.	Нет напряжения в одной из фаз двигателя.  Междувитковое замыкание в обмотке статора.	Устранить неисправность питающей цепи.  Заменить двигатель.
3. Не вращаются, блоки, ролики.	Загрязнение блоков, роликов.	Разобрать, очистить от грязи и ржавчины. Промыть и заполнить смазкой.
4. Грузовая каретка не останавливается в крайнем положении.	Не работают путевые выключатели.	Проверить электросхему. Отрегулировать положение концевиков.
5. Грузовая каретка заклинивает при опускании.	Клин ловителя цепляет за направляющую мачту.  Платформа села на ловители.	Отрихтовать направляющую. Отрегулировать ловитель.  Лебедкой приподнять грузовую каретку вверх и опустить ее снова. Если при опускании ловители сработают снова, необходимо приподнять каретку, надежно закрепить ее к мачте и устранить



		причину срабатывания ловителей. Снять дополнительное крепление грузовой каретки к мачте.
6. Грузовая каретка заклинилась в поднятом положении.	Грузовой канат соскочил с блока и его заклинило.  Грузовой канат соскочил с грузового барабана и его заклинило.	Надежно закрепить грузовую каретку к мачте. Ослабить грузовой канат и провести его осмотр. Если канат отбракован, заменить его на годный. Если канат годен, установить его на место. Натянуть грузовой канат и снять дополнительное крепление грузовой каретки к мачте.  Надежно закрепить грузовую каретку к мачте. Ослабить грузовой канат и провести его осмотр. Если канат отбракован, заменить его на годный. Если канат годен, установить его на место. Натянуть грузовой канат и снять дополнительное крепление грузовой каретки к мачте.
7. Неравномерные резкие стуки в редукторе.	Повреждение подшипников.  Поломка зубьев колеса или витков червяка.	Заменить подшипники и отрегулировать их.  Заменить червячную пару и отрегулировать ее.
8. Перегрев редуктора выше 95° С.	Заедание в сцеплении.  Нарушение регулировки вследствие износа подшипников.  Недостаток масла.	Снизить нагрузку, пока не будет достигнута приработка рабочих поверхностей зубьев.  Отрегулировать подшипники.  Долить масло.
9. Течь масла через уплотнение и по плоскостям прилегания крышек подшипников редуктора.	Засорение дренажного отверстия в отдушине.  Недостаточная затяжка болтов.	Прочистить и промыть отдушину.  Затянуть болты.
10. Повышенная вибрация редуктора.	Выход из строя манжеты.	Заменить манжету.
11. При включении тормоз не растормаживает или не затормаживает	Несоосность валов редуктора и приводимой в движение машины.  См. паспорт «Тормоза колодочные ТКТ ...»	Устранить несоосность валов.  См. паспорт «Тормоза колодочные ТКТ ...»

**ВНИМАНИЕ!** Техническое освидетельствование каната производить согласно приложения №10 «Правил устройства и безопасной эксплуатации грузоподъемных кранов» НПО ОБТ 1993г.

ГАРАНТИЙНЫЙ ТАЛОН Сроку гарантии 12 месяцев с даты отгрузки

Наименование: ПМГ – Б

Заводской номер: \_\_\_\_\_

1. ООО «Балатон Групп» гарантирует работоспособность и отсутствие дефектов в поставляемом им оборудовании.
2. Настоящая гарантия дает Покупателю право на бесплатную замену дефектных деталей и выполнение ремонтных работ.
3. При проведении гарантийного ремонта течение срока гарантии приостанавливается на время проведения ремонта.
4. Гарантия не распространяется на быстроизнашиваемые детали (канаты, уплотнения и т. п.)
5. Завод может отказать в гарантийном ремонте в случае:
  - наличия механических повреждений, дефектов, вызванных несоблюдением правил эксплуатации, транспортировки и хранения;
  - самостоятельного ремонта или изменения конструкции;
  - если удален, стерт, изменен или неразборчив серийный номер изделия;
  - случайного повреждения со стороны Покупателя;
  - дефектов, вызванных стихийными бедствиями, пожаром и т. п.;
  - если изделие применялось не по прямому назначению.
6. Претензии принимаются только при наличии акта – рекламации (или заявления, если покупатель – частное лицо) с указанием проявлений неисправности.
7. Изделие, передаваемое для гарантийного ремонта, должно быть очищено от загрязнений и полностью укомплектовано.

**ВНИМАНИЕ:** Перед запуском изделия в эксплуатацию внимательно ознакомьтесь с Руководством по эксплуатации и другими правилами и нормативными документами, действующими на территории РФ. Нарушение требований этих документов влечет за собой прекращение гарантийных обязательств перед Покупателем.

При возникновении неисправностей изделия в течение гарантийного срока, Покупателю необходимо связаться с бюро технического контроля ООО «Балатон Групп» по адресу: 424006, г. Йошкар-Ола, ул. Строителей, д. 95.

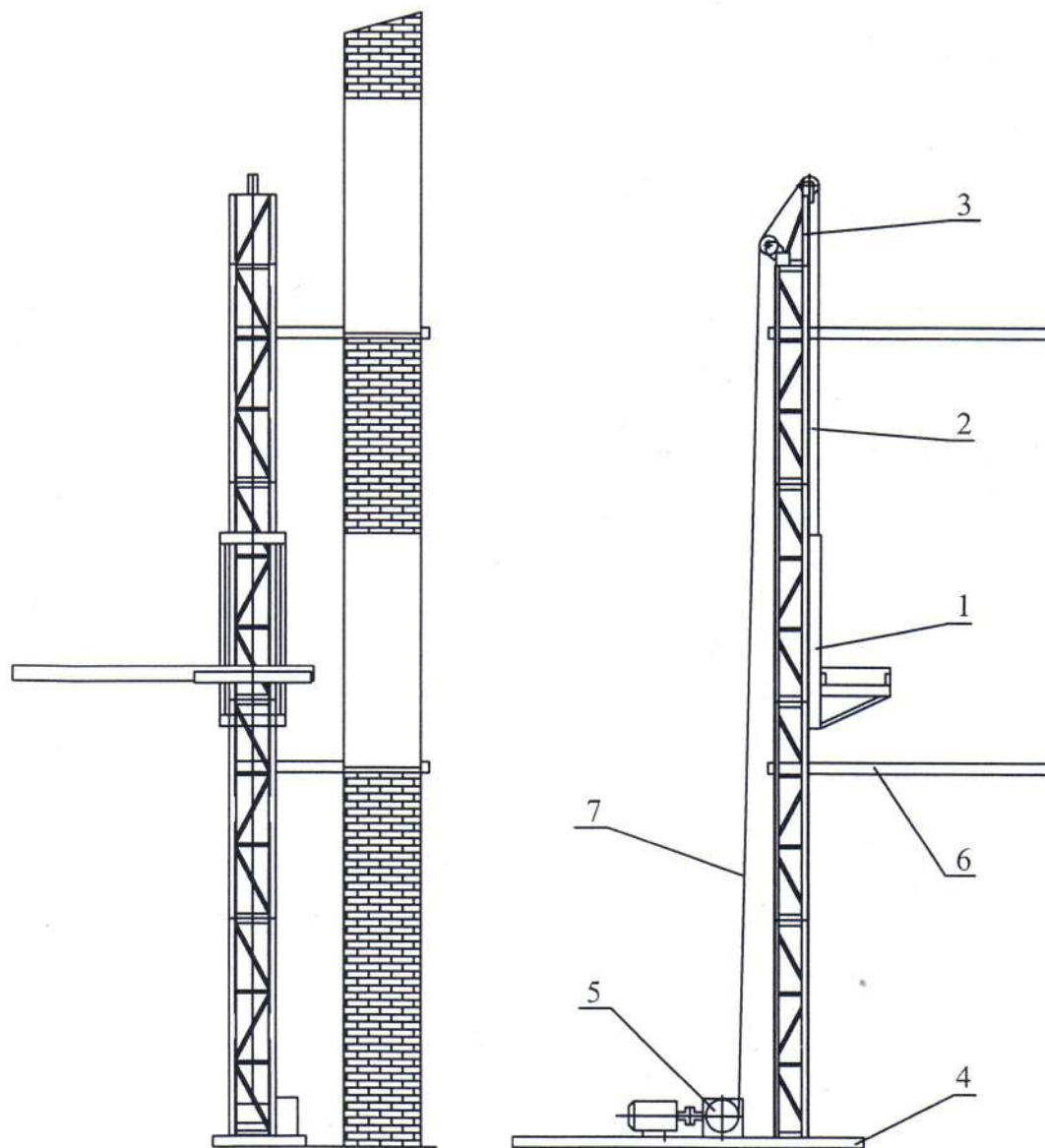


Представитель ОТК \_\_\_\_\_

" \_\_\_\_\_ " \_\_\_\_\_ 200 г.

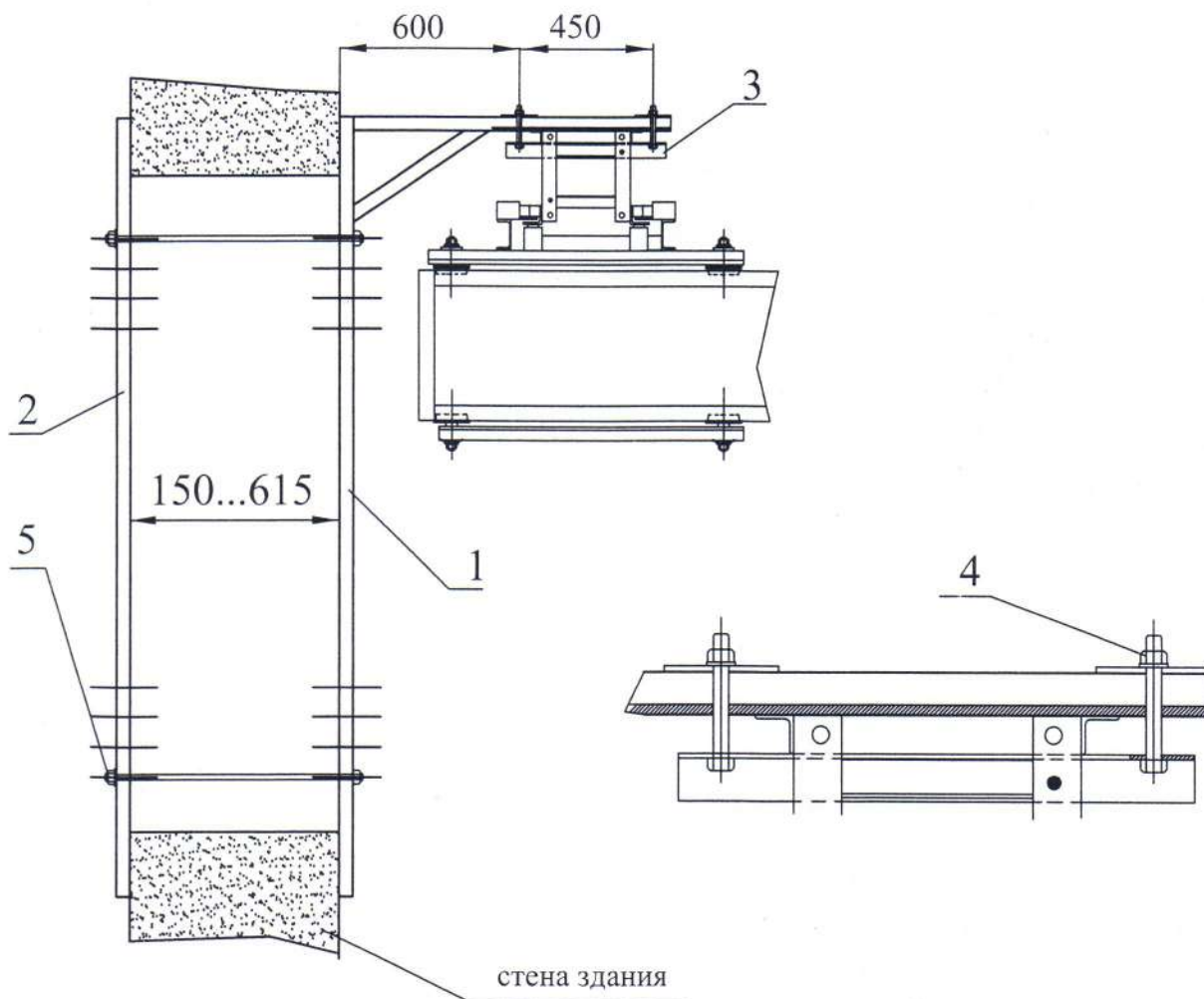
Подъемник мачтовый грузовой  
строительный ПМГ-1-Б

рис. 1

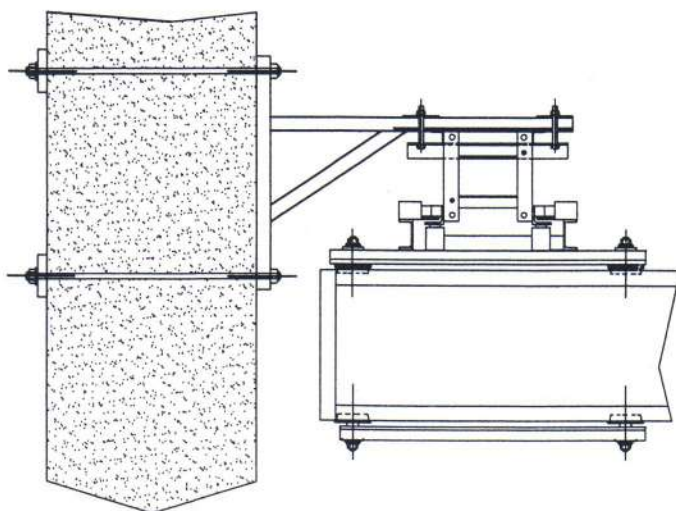


1. каретка грузовая;
2. секция рядовая;
3. оголовок;
4. рама опорная;
5. лебедка;
6. опора настенная;
7. канат грузовой

опора настенная в окно



опора настенная



1. кронштейн;
2. балка;
3. уголок;
4. болт М16\*130, гайка, шайба Г
5. шпилька М16

схема установки блока  
для монтажа секций рядовых

рис. 3

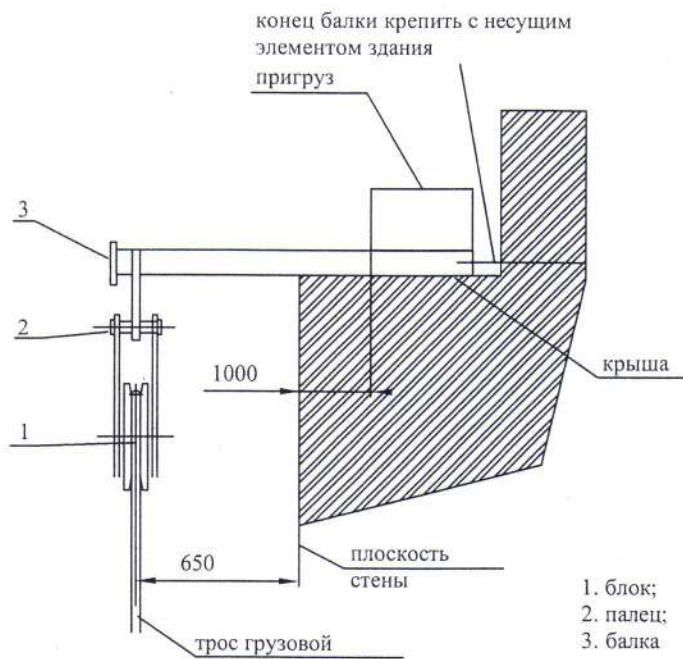
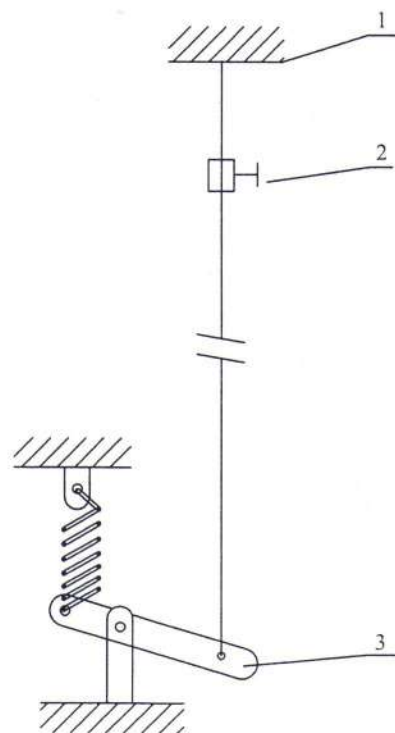
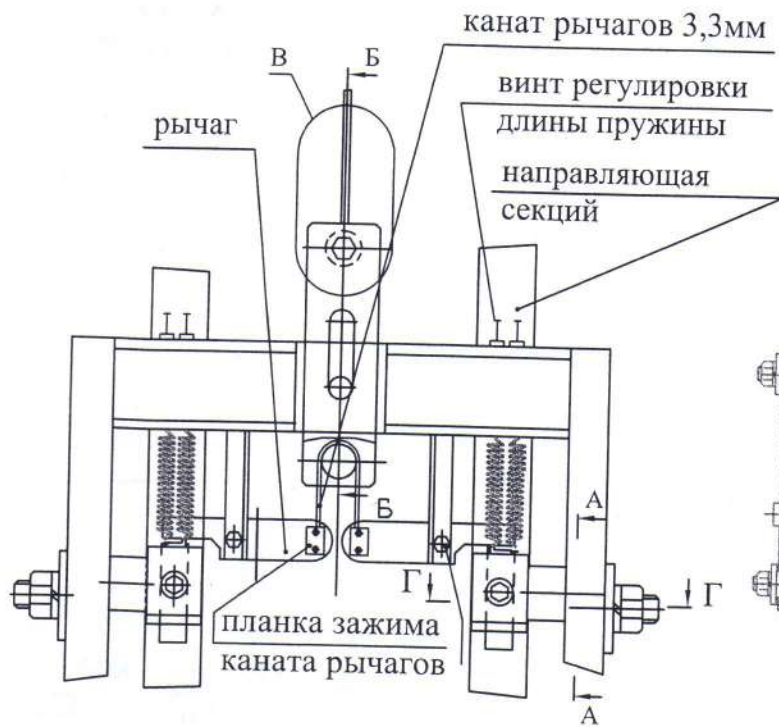


схема запасовки сигнального каната

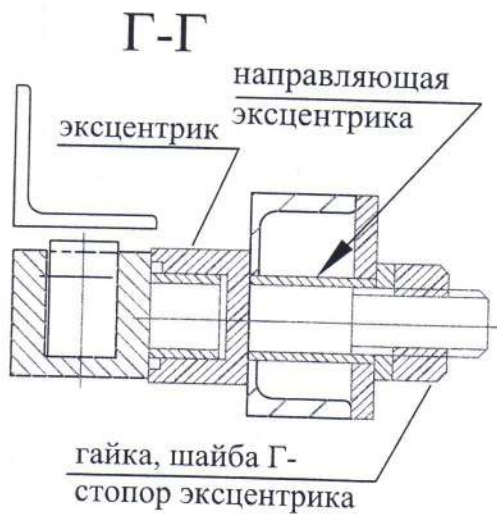
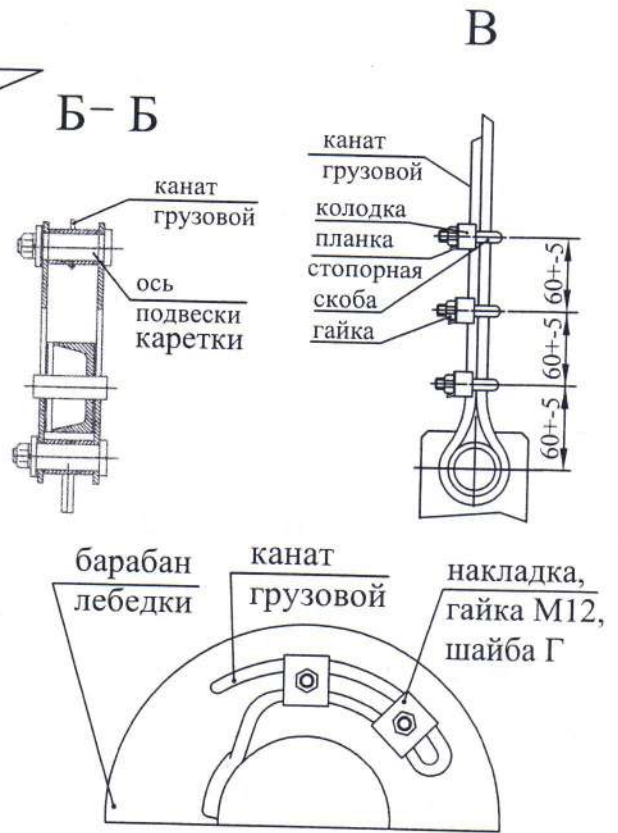
рис. 4



1. оголовок;  
2. ограничитель;  
3. рычаг конечного выключателя



## запасовка каната



## установка ловителей

1. установить винты регулировки пружин с гайками и пружинами и рычаги. рычаги должны свободно вращаться.
2. установить в направляющие эксцентрики в сборе с направляющими клиньев и клиньями.
3. вращая эксцентрики, установить зазор между зубьями клиньев и направляющими секций- $5 \pm 1$  мм.
4. зафиксировать зазор, затянув гайки, болты. зафиксировать клинья по вертикали в положении установленного зазора рычагами, изменяя длину каната рычагов.
5. максимально возможно растянуть пружины.
6. регулировка ловителей должна производиться в подвешенном состоянии каретки (трос натянут).
7. произвести испытания ловителей.

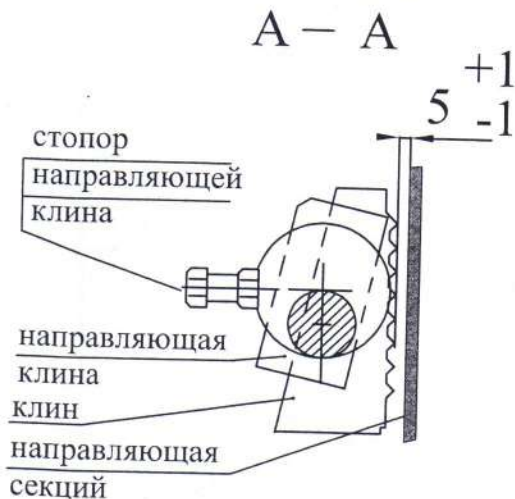
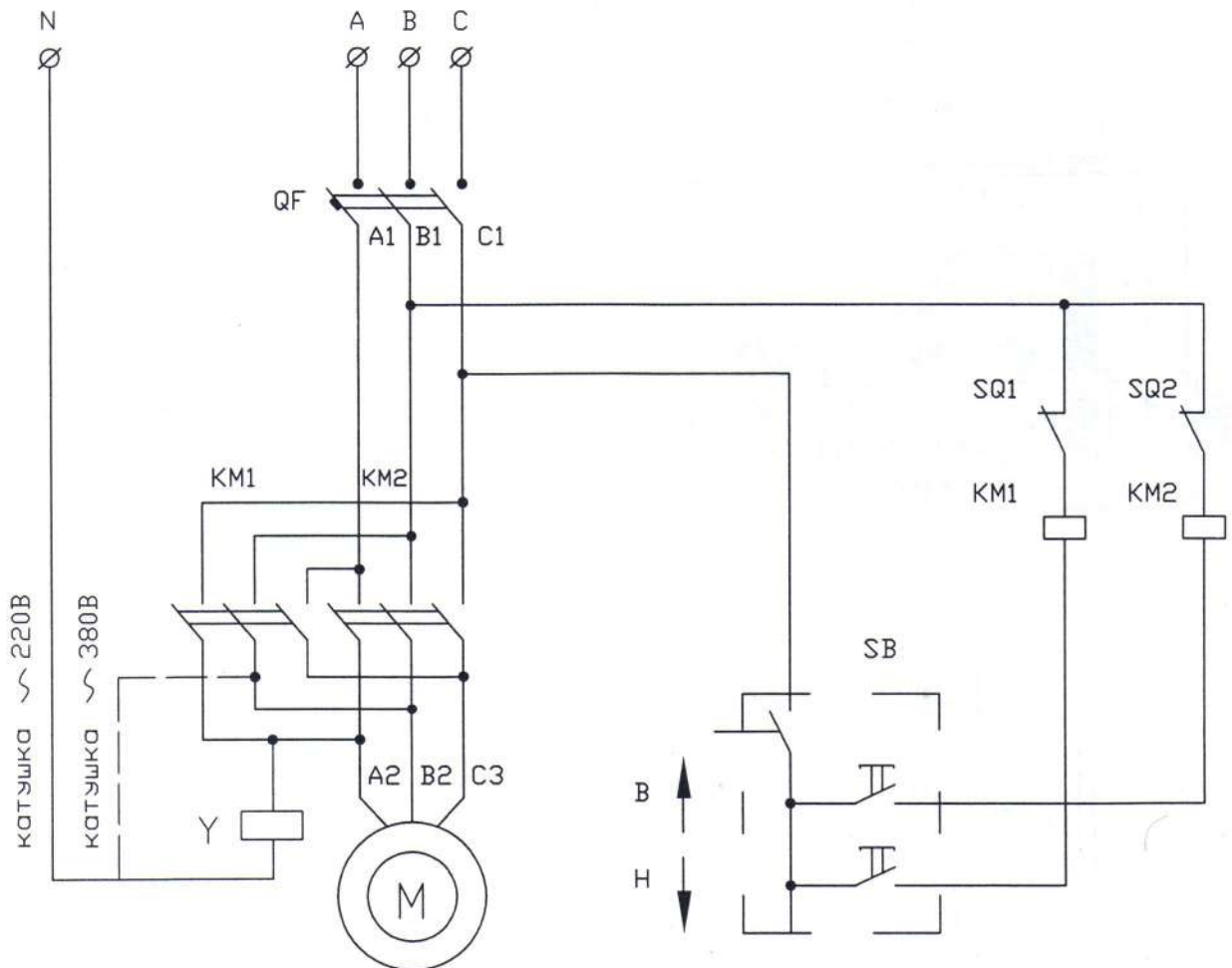


схема электрическая принципиальная  
подъемника ПМГ-1-Б



ОБОЗНАЧЕНИЕ	НАИМЕНОВАНИЕ	КОЛ.
QF	автомат ВА 47-29 20А	1
KM1, KM2	пускатель магнитный ПМ 12-025-100 380В	2
SQ1, SQ2	выключатель конечный ВПК 2112	2
SB	пульт кнопочный ПТК-20	1
M	электродвигатель АИР112 5,5кВт	1
N	тормоз ТКТ-100/МО 100, ~ 220В или ~ 380В ПВ40%	1